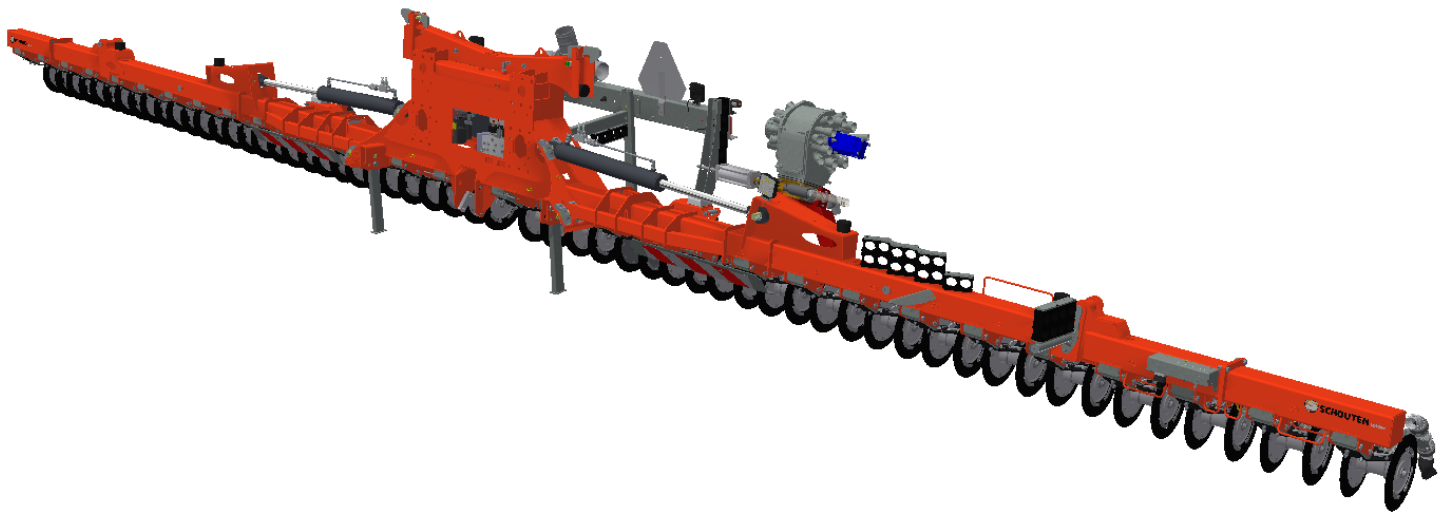
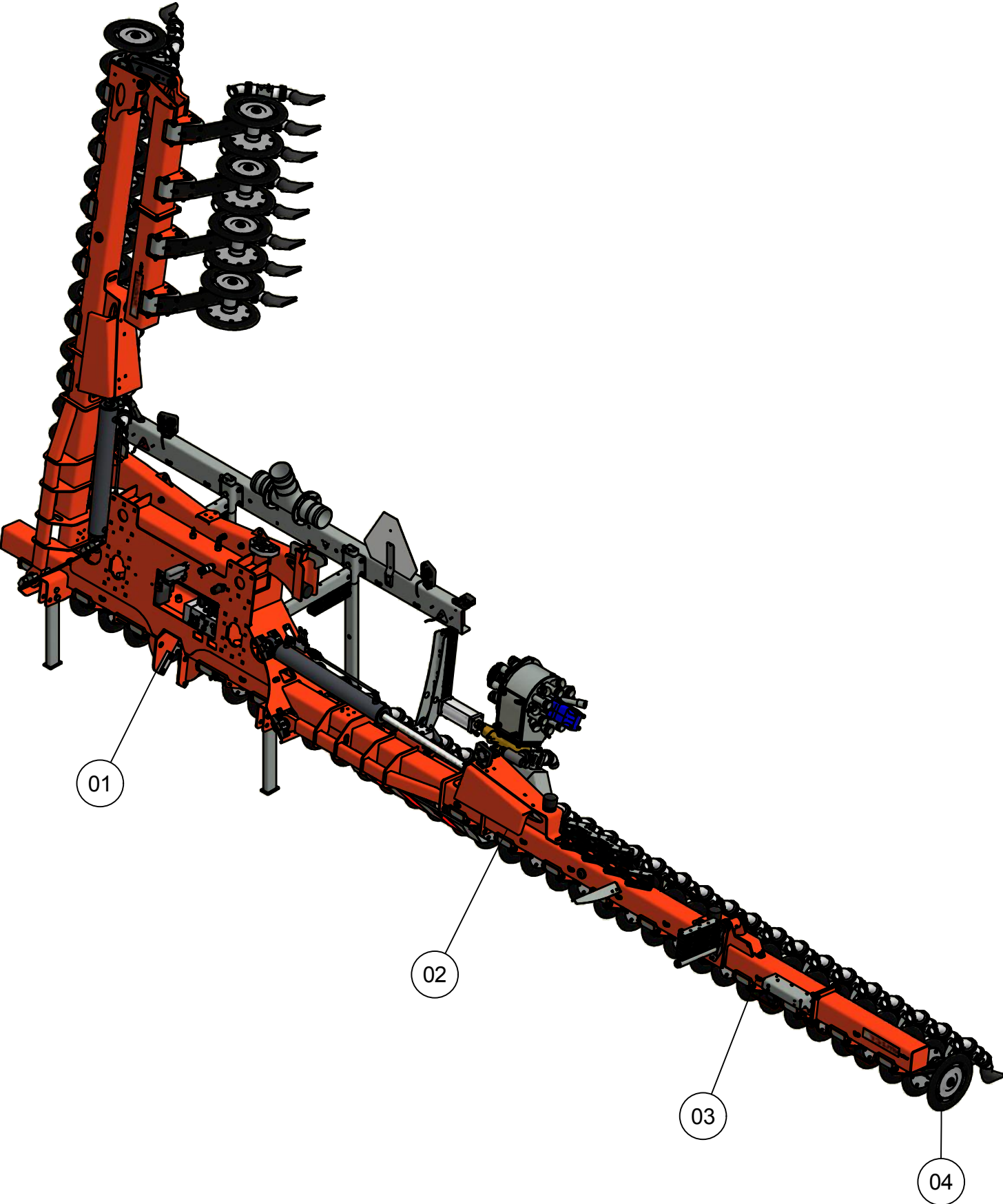


ONDERDELENBOEK

Spider Combi-line SPC1230

Serie no.: 344.0001 – 344.0006

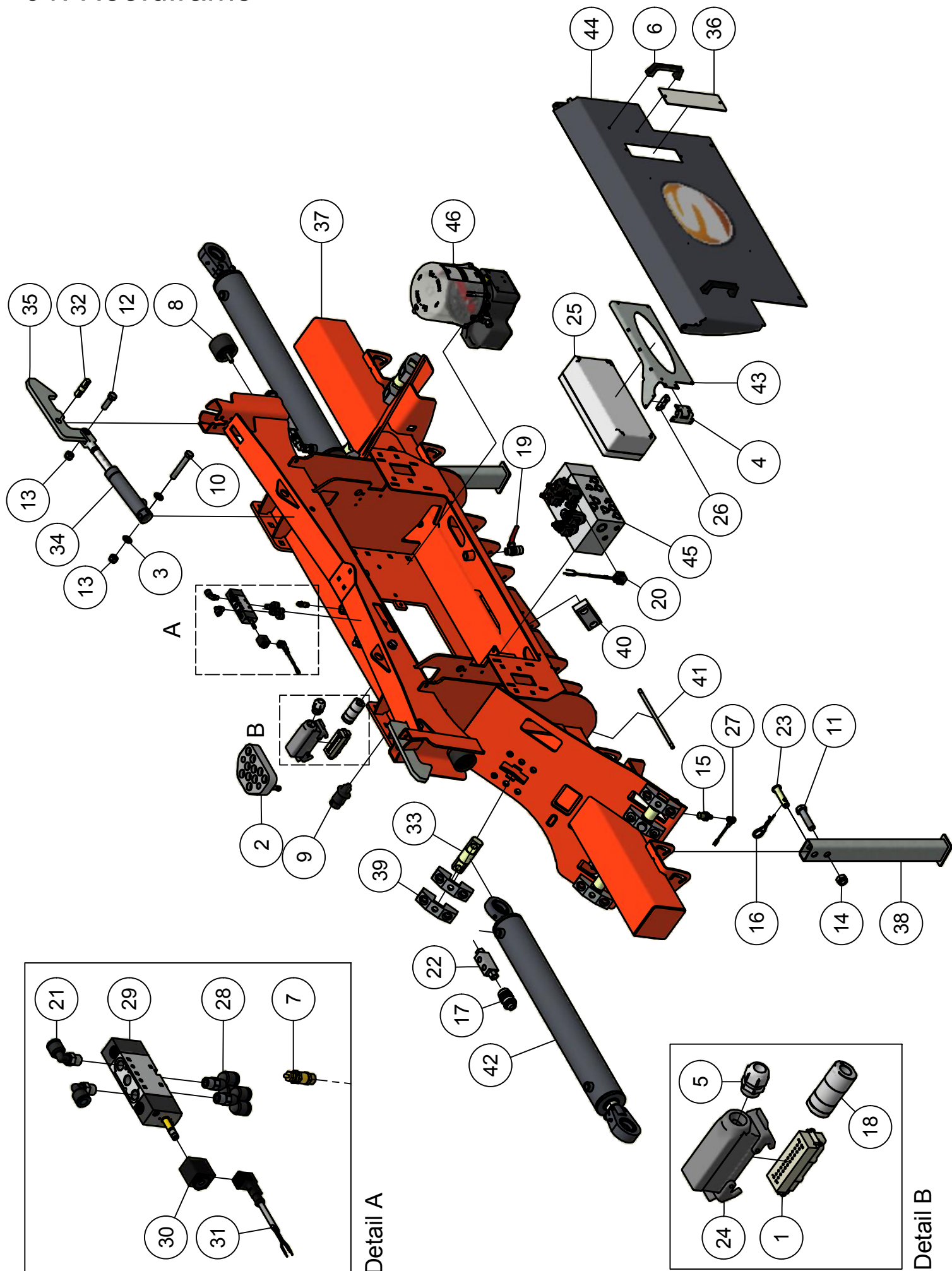




Inhoudsopgave

	Pagina
01. Hoofdframe	5
01.01. Lichtbalk	7
01.02. Voetafsluiting 5 secties	9
01.03. Voetafsluiting 13 secties	11
01.04. Aanbouwdelen HU2250	13
02. Opklaparm	15
02.01. Schijfafscherming	17
02.02. Verdelertoebehoren	19
02.03. Verdeler ECL30	21
03. Topdeel	25
04. Elementen	
04.01. Sleepvoet element	27
04.02. Schijfkouter element	29
04.03. Pneumatic afsluiter	31
04.04. Schijfkouter	33

01. Hoofdframe

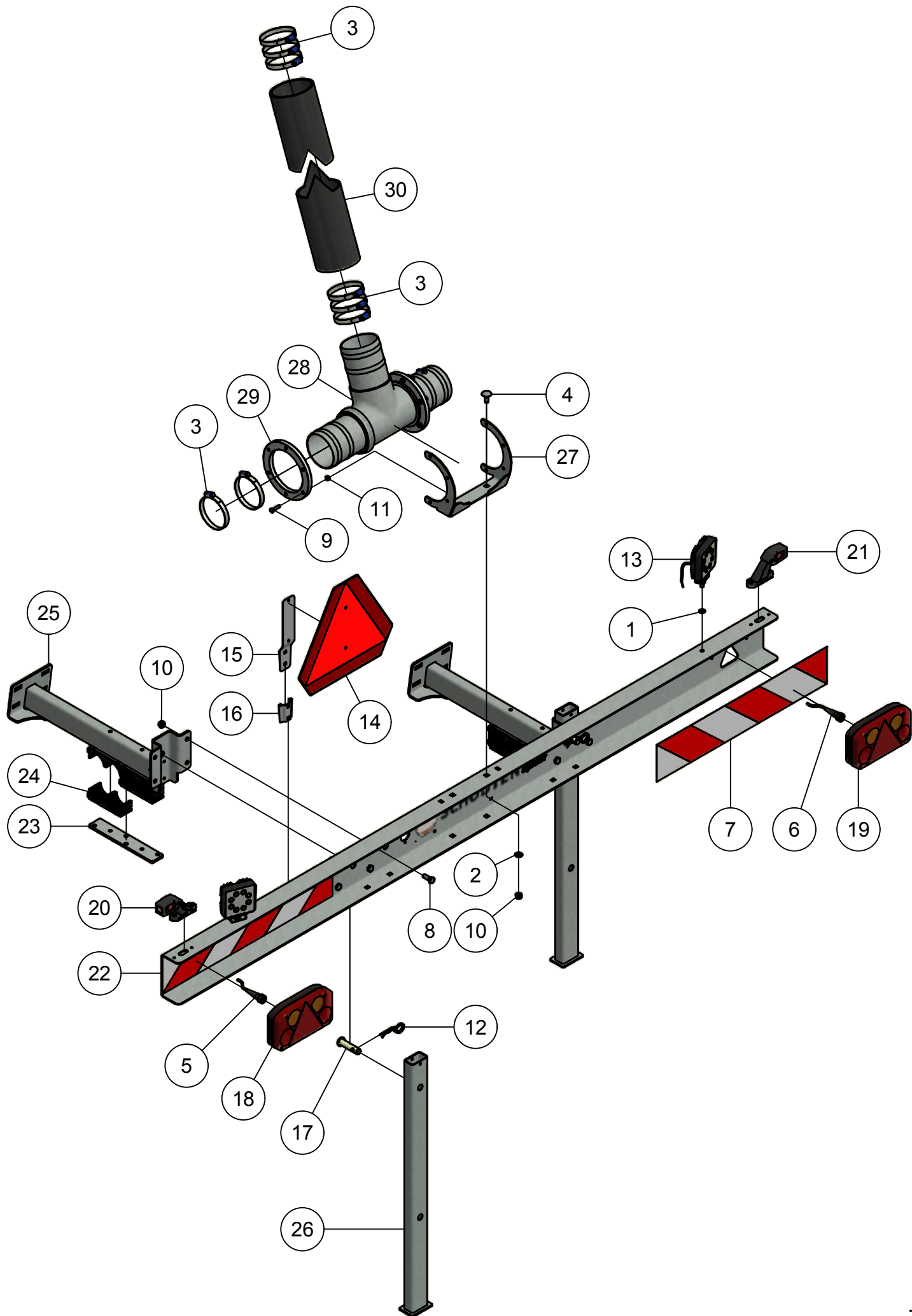


Detail B

Detail A

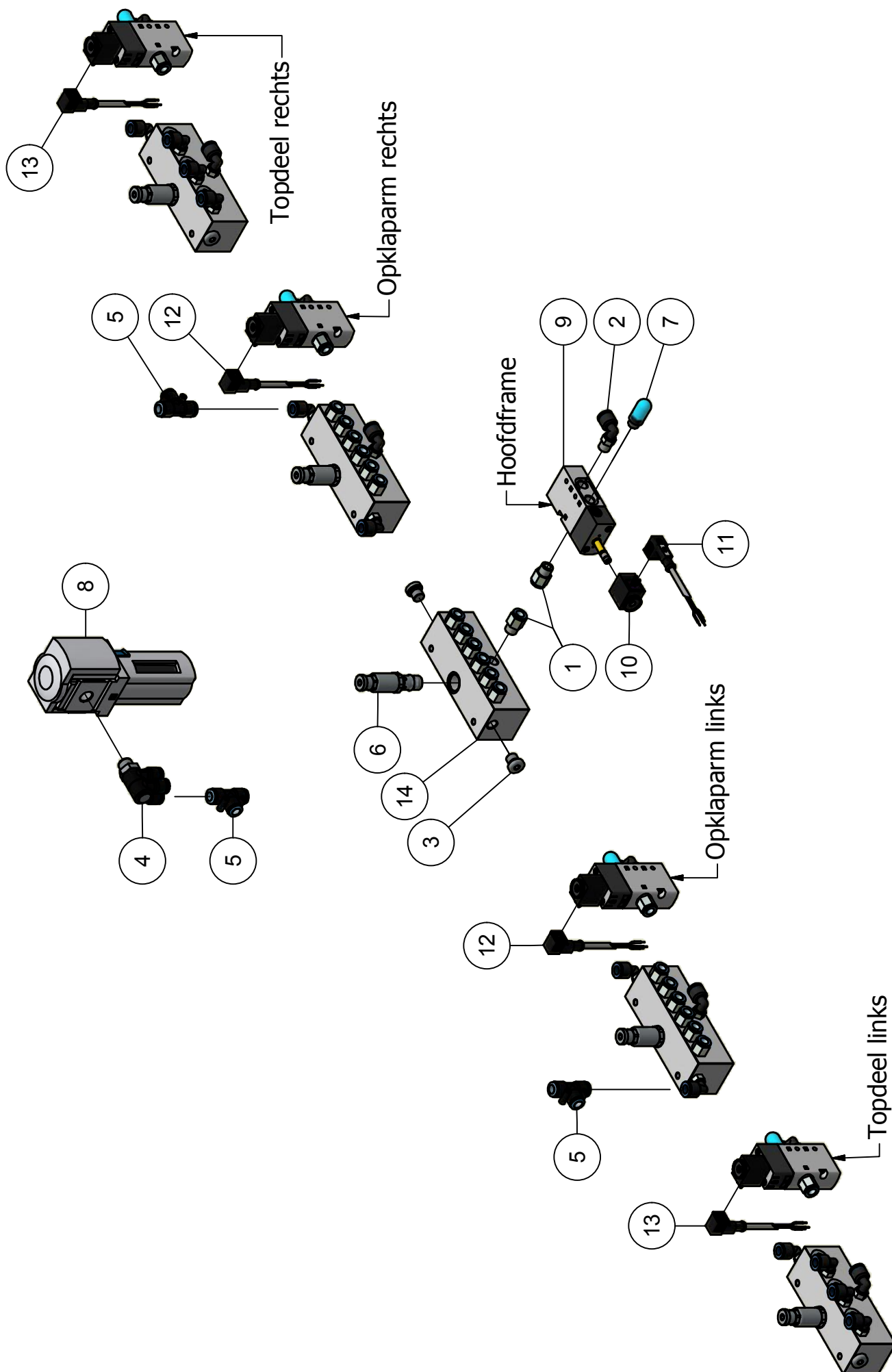
01. Stuklijst hoofdframe

Stukn.	Artikelnummer	Omschrijving	Aant.	Opmerking
1	121084	Schroef terminal 24-polig male	1	
2	121171	Multi koppeling Losdeel	1	
3	121187	Sluitring M16 DIN125A ELVZ	4	
4	121370	Scharnier RVS	1	
5	121392	Kabelwartel	1	
6	121977	Beugelgreep	2	
7	122234	Veiligheidsventiel 1/4" 6-10b	1	
8	122311	Trillingsdemper	2	
9	122517	Stekker 7-polig	1	
10	122694	Bout M16x100 DIN931 ELVZ	2	
11	122727	Bout M20x80 DIN931 ELVZ	2	
12	122797	Bout M16x50 DIN933 ELVZ	2	
13	122945	Moer M16ZB DIN985 ELVZ	4	
14	122950	Moer M20ZB DIN985 ELVZ	2	
15	123122	Sensor	1	
16	123205	Borgveer 4mm dubbel	2	
17	123514	Smooterugslagklep	2	
18	123749	Terugslagklep	1	
19	123993	Kogelkraan	1	
20	124139	Connector met LED	5	
21	124645	Insteeknippel	3	
22	125245	Gestuurde terugslagklep	2	
23	125710	Pen	2	
24	125727	Hood side entry PG21	1	
25	126163	Schakelkast	1	
26	126170	Magneet snapper LS-6 wit	1	
27	126333	Kabel 10mtr met connector haaks	1	
28	126403	Insteeknippel Y-stuk	2	
29	126406	5/2 ventiel	1	
30	126408	Magneetspoel	1	
31	200.05.020	Connector + kabel 3m	1	
32	200.20.070	Oplegpen 20x70	2	
33	200.40.130	Oplegpen 40x130	6	
34	327.05.005	Remcilinder met gaffel ø16x32	2	
35	339.01.017	Borghaak	2	
36	339.01.067	Kijkglas	1	
37	344.01.001	Hoofdframe Spider SPC 10+12m	1	
38	344.01.011	Steunpoot L=545mm	2	
39	344.01.013	Brugstuk oplegpen Ø40	12	
40	344.01.014	Centreerblok	2	
41	344.03.006	Draadeind M10 L=264mm	2	
42	344.05.001	Opklapcilinder	2	Afdichtset: 126538
43	344.05.004	Steun elektrakast	1	
44	344.05.005	Afschermkap SPC 10+12m	1	
45	344.05.006	Manifold Spider Combi-line	1	
46	344.SS.309	Automatisch smeersysteem	1	



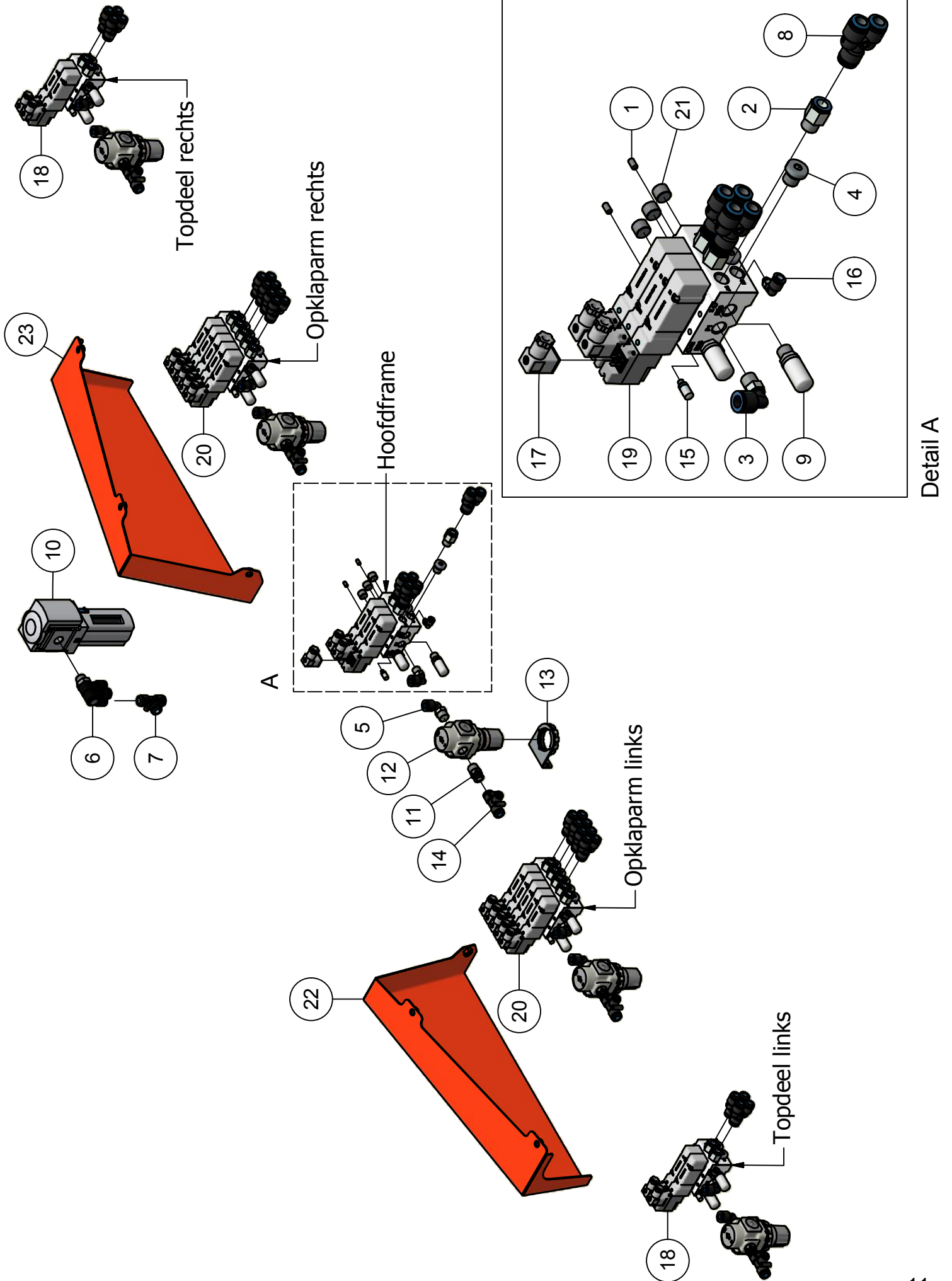
01.01. Stuklijst lichtbalk

Stukn.	Artikelnummer	Omschrijving	Aant.	Opmerking
1	121180	Sluitring M10 DIN125 Nylon	2	
2	121183	Sluitring M12 DIN125A ELVZ	2	
3	121683	Slangklem RVS	10	
4	122044	Slotbout M12x30 DIN603 ELVZ kl.8.8	2	
5	122470	Kabel met bajonetaansluiting links	1	
6	122471	Kabel met bajonetaansluiting rechts	1	
7	122472	Reflektiemarkeringssticker(set l+r)	1	
8	122765	Bout M12x30 DIN933 ELVZ	8	
9	122831	Bout M8x30 DIN933 ELVZ	8	
10	122940	Moer M12ZB DIN985 ELVZ	10	
11	122967	Moer M8ZB DIN985 ELVZ	8	
12	123205	Borgveer 4mm dubbel	2	
13	124831	Werklamp LED	2	
14	125365	Driehoekbord	1	
15	125366	Strip voor bord	1	
16	125367	Steun voor bord	1	
17	125710	Pen	2	
18	200.05.001	Achterlamp LED links	1	
19	200.05.002	Achterlamp LED rechts	1	
20	200.05.005	Markeringslamp LED links	1	
21	200.05.006	Markeringslamp LED rechts	1	
22	339.01.016	Lichtbak	1	
23	339.03.035	Contrastrip L=280	2	
24	339.03.039	Kunststof slangklem	8	
25	344.01.010	Lichtbak bevestiging	2	
26	344.01.012	Steunpoot L=950mm	2	
27	344.04.001	Steun verdeelbocht	1	
28	344.04.002	Verdeelbocht SPC	1	
29	344.04.003	Geleidingsring verdeelbocht	2	
30	5914125	Zuigpersslang 5"	1	L=2120mm



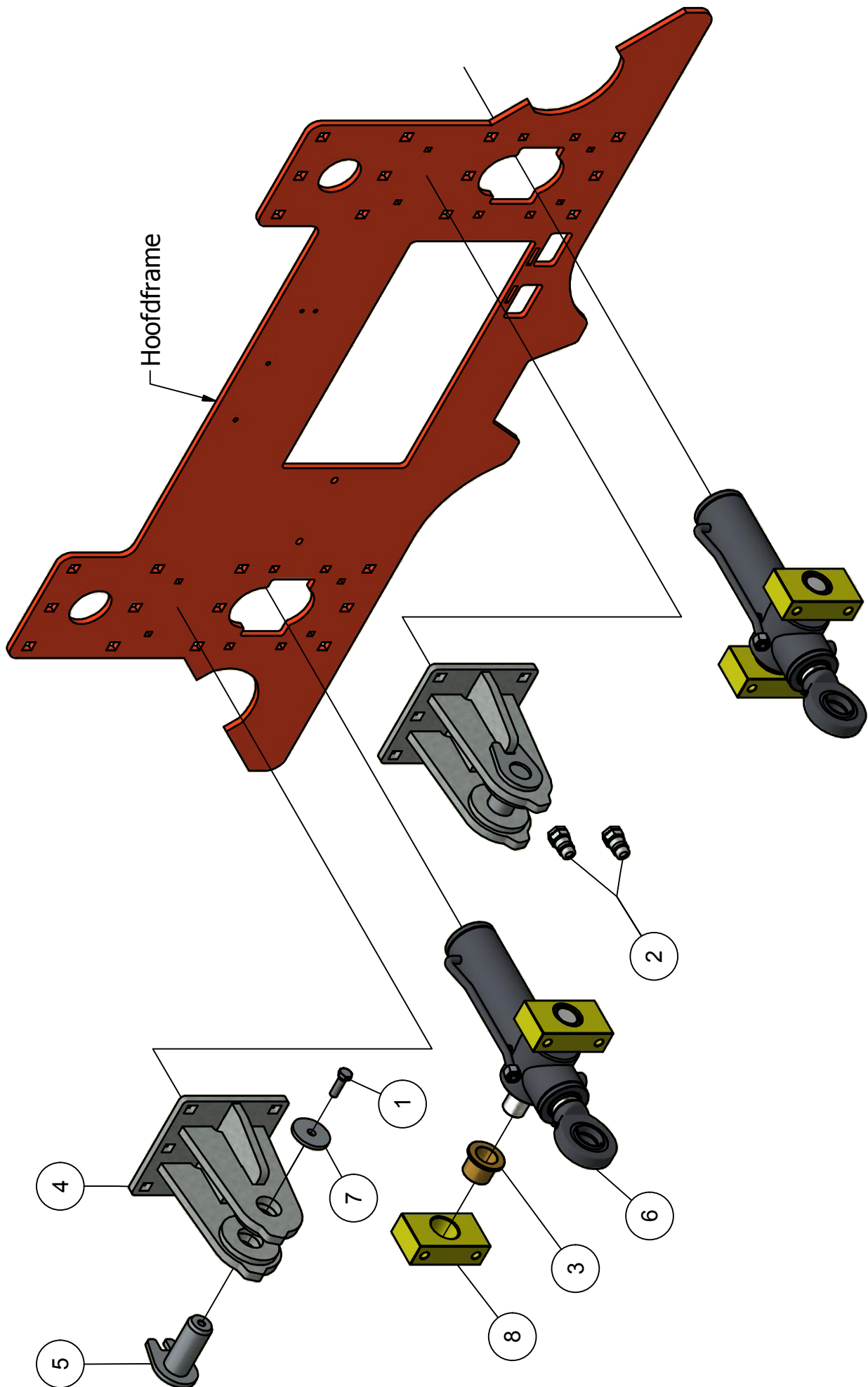
01.02. Stuklijst voetafsluiting 5 secties

Stukn.	Artikelnummer	Omschrijving	Aant.	Opmerking
1	124643	Insteeknippel	24	
2	124645	Insteeknippel	21	
3	125341	Afsluitdop	10	
4	125967	Verdeelstuk 4 uitgangen	1	
5	126033	Insteeknippel T-stuk	3	
6	126365	Drukreduceerventiel	5	
7	126377	Geluiddemper	5	
8	126394	Filter met autom. aftap	1	
9	126407	3/2 ventiel	5	
10	126408	Magneetspoel	5	
11	200.05.020	Connector + kabel 3m	1	
12	200.05.021	Connector + kabel 5m	2	
13	200.05.022	Connector + kabel 8m	2	
14	344.06.001	Manifold lucht 8 uitgangen	5	



01.03. Stuklijst voetafsluiting 13 secties

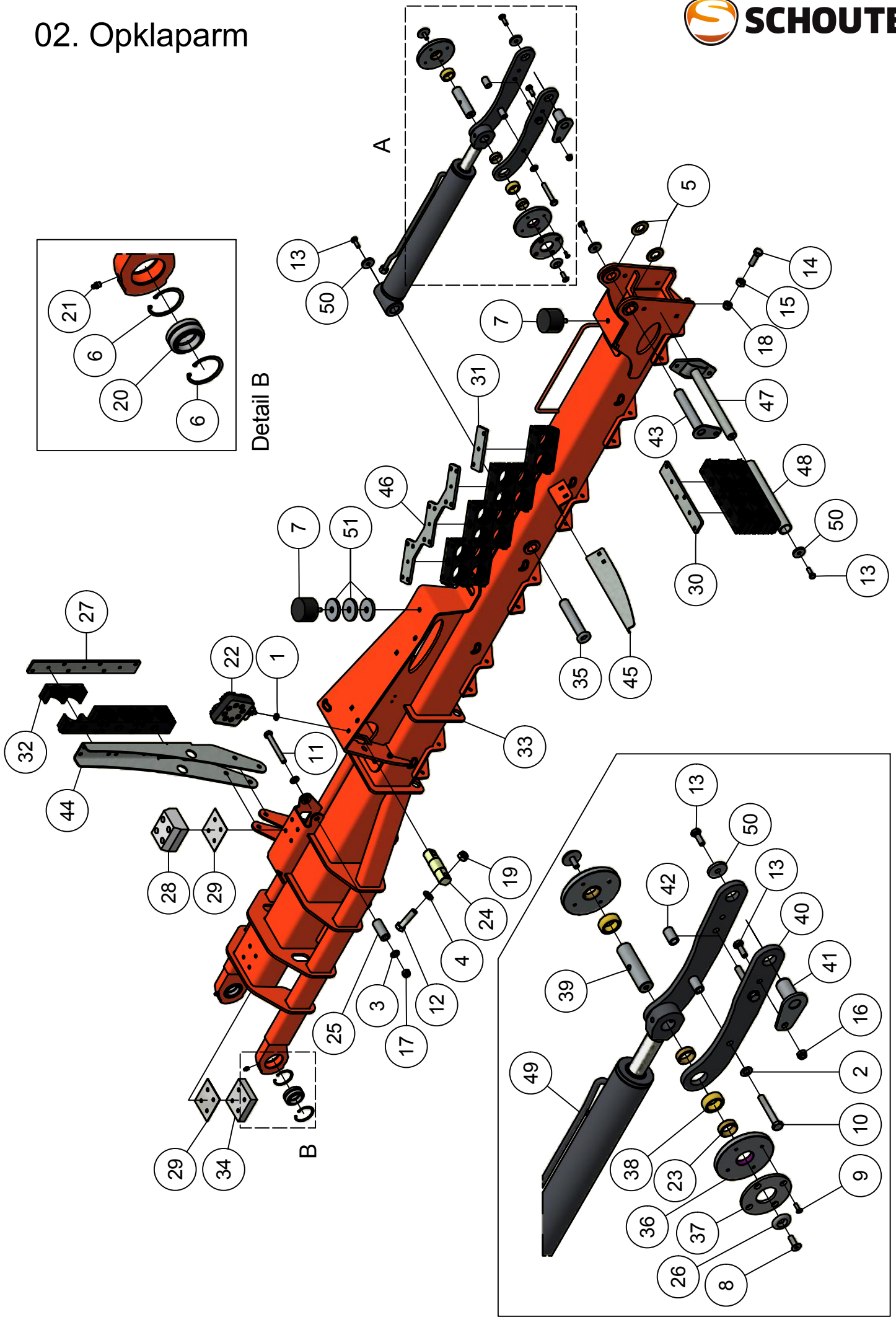
Stukn.	Artikelnummer	Omschrijving	Aant.	Opmerking
1	122642	Stelschroef M5x10 DIN916 ELVZ	10	
2	124643	Insteeknippel	17	
3	124645	Insteeknippel	5	
4	125341	Afsluitdop	17	
5	125607	Insteeknippel	5	
6	125967	Verdeelstuk 4 uitgangen	1	
7	126033	Insteeknippel T-stuk	1	
8	126304	Insteeknippel Y-stuk	15	
9	126377	Geluiddemper	10	
10	126394	Filter met autom. aftap	1	
11	126494	Insteeknippel	5	
12	126509	Drukreduceerventiel	5	
13	126510	Montagebeugel + moer	5	
14	126524	Insteeknippel T-stuk	5	
15	126525	Geluiddemper	5	
16	126526	Insteeknippel Haaks	5	
17	126531	Connector+LED	17	
18	126532	Ventieleiland 2-voudig	2	
19	126533	Ventieleiland 3-voudig	1	
20	126534	Ventieleiland 5-voudig	2	
21	126535	Stop	15	
22	344.06.002	Afschermkap arm links	1	
23	344.06.003	Afschermkap arm rechts	1	



01.04. Stuklijst aanbouwdelen HU2250

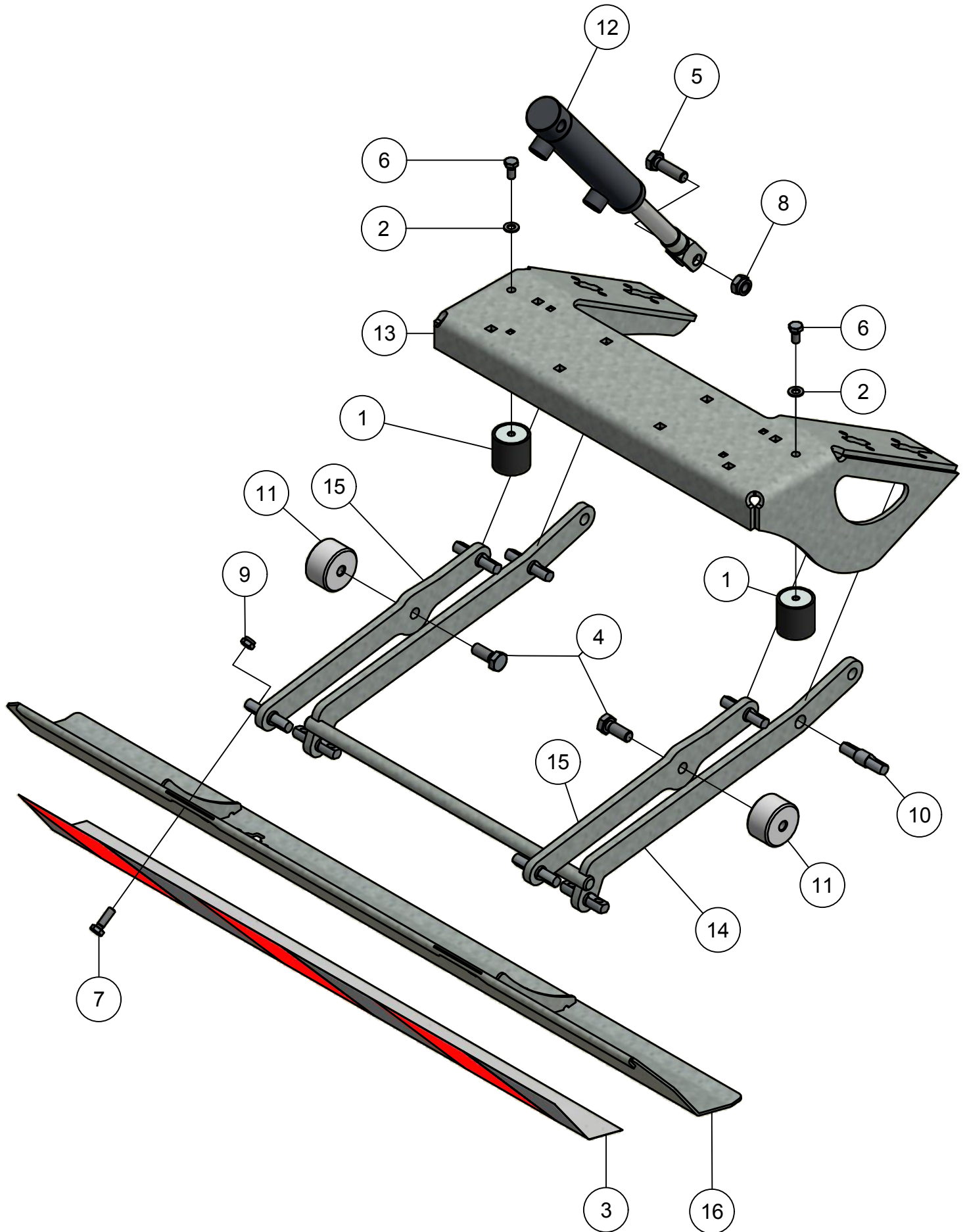
Stukn.	Artikelnummer	Omschrijving	Aant.	Opmerking
1	122769	Bout M12x40 DIN933 ELVZ	2	
2	124968	Snelkoppeling	2	
3	126225	Kraaglager	4	
4	344.01.015	Scharnierbrug hefunit	2	
5	344.01.016	Pen scharnierbrug Ø40mm L=94mm	2	
6	344.05.003	Hefcilinder D45/70/250	2	Afdichtset: 126540
7	440.03.013	Borgring ø61xø13x6	2	
8	P7040	Cilinder bevestiging	4	

02. Opklaparm



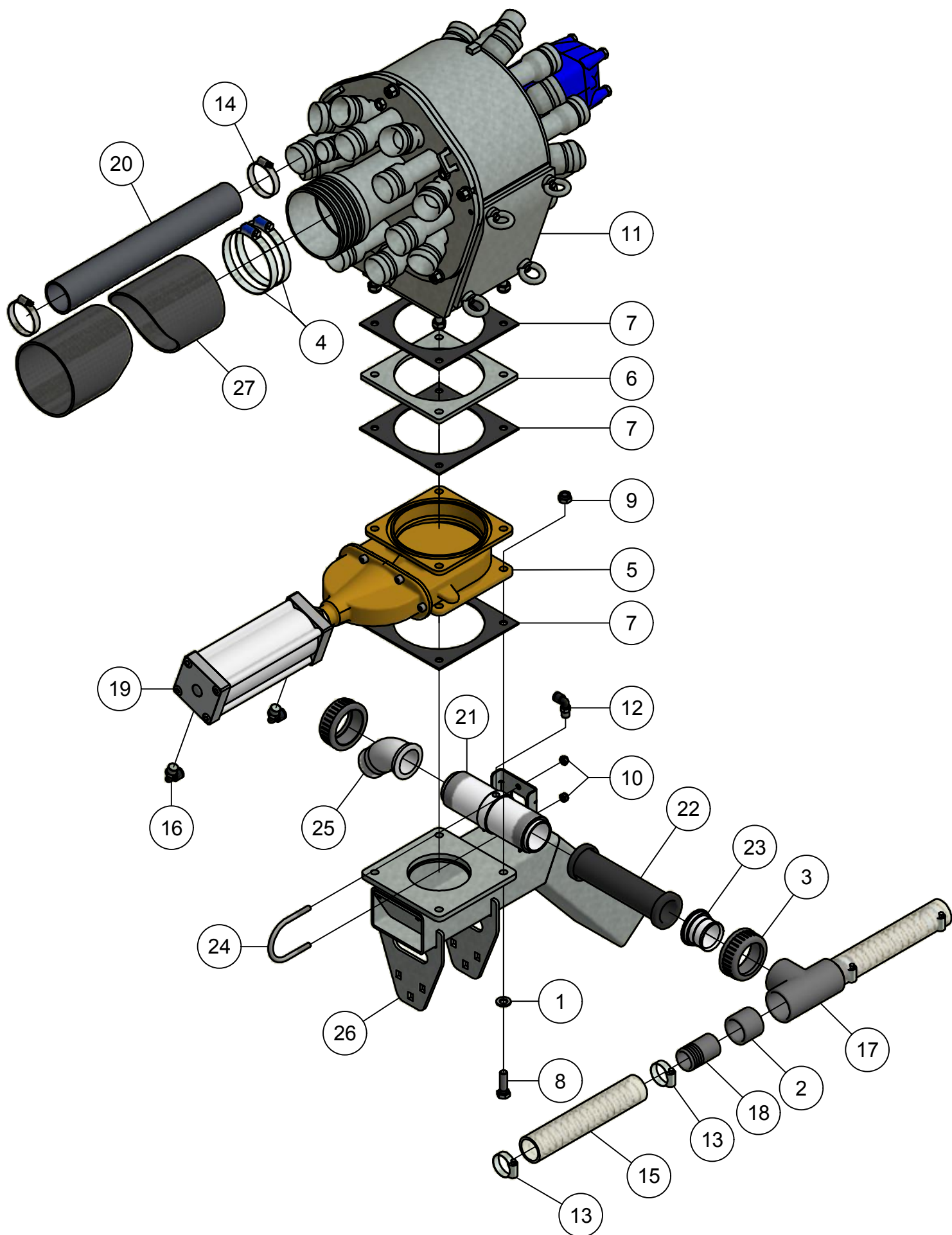
02. Stuklijst opklaparm

Stukn.	Artikelnummer	Omschrijving	Aant.	Opmerking
1	121180	Sluitring M10 DIN125 Nylon	1	
2	121183	Sluitring M12 DIN125A ELVZ	5	
3	121186	Sluitring M14 DIN125A ELVZ	2	
4	121190	Sluitring M18 DIN125A ELVZ	2	
5	121213	Sluitring M30 DIN125B Messing	2	
6	121889	Seeggering huis	2	
7	122311	Trillingsdemper	2	
8	122343	Verzonken inbusbout M10x30 DIN7991	2	
9	122368	Verzonken inbusbout M6x20 DIN7991 E	8	
10	122683	Bout M12x80 DIN931 ELVZ	2	
11	122686	Bout M14x120 DIN931 ELVZ	1	
12	122717	Bout M18x70 DIN931 ELVZ	2	
13	122749	Bout M10x30 DIN933 ELVZ	5	
14	122797	Bout M16x50 DIN933 ELVZ	1	
15	122849	Moer M16 DIN934 ELVZ	1	
16	122937	Moer M10ZB DIN985 ELVZ	2	
17	122943	Moer M14ZB DIN985 ELVZ	1	
18	122945	Moer M16ZB DIN985 ELVZ	1	
19	122948	Moer M18ZB DIN985 ELVZ	2	
20	123593	Stangkoplager	2	
21	123688	Vetnippel	2	
22	124831	Werklamp LED	1	
23	126392	Glijlager	4	
24	200.40.130	Oplegpen 40x130	1	
25	311.01.015	Bus opklapborging	1	
26	326.04.019	Sluitring ø40xø11x6 verz. gat	2	
27	338.03.003	Contrastrip 3-voudig	1	
28	339.01.018	Vangblok HMPE	1	
29	339.01.052	Vulplaat borgblok	2	
30	339.03.035	Contrastrip L=280	1	
31	339.03.037	Contrastrip L=140	1	
32	339.03.039	Kunststof slangklem	28	
33	344.02.010	Opklaparm SPC 10+12m Links	1	Rechts model: 344.02.011
34	344.02.040	HMPE vangblok	1	
35	344.02.045	Pen topdeel cilinder Ø30	1	
36	344.02.046	Geleidingswiel	2	
37	344.02.047	Slijtring	2	
38	344.02.048	Afstandbus	2	
39	344.02.049	As hevel topdeel	1	
40	344.02.050	Hevel topdeel	2	
41	344.02.051	Pen hevel L=56,5mm	1	
42	344.02.052	Afstandbus Ø20x3.5 L=32mm	2	
43	344.02.053	Pen topdeel L=177mm	1	
44	344.04.005	Slangsteun staand	1	
45	344.04.006	Slangondersteuning	1	
46	344.04.007	Contraplaat 3-voudig	1	
47	344.04.008	Slangsteun houder	1	
48	344.04.009	Slangsteun draaibaar 2-voudig	1	
49	344.05.002	Opklapcilinder topdeel D35/70/440	1	Afdichtset: 125603
50	411.01.013	Sluitring ø40xø11x6mm	4	
51	440.03.054	Borgschijf	3	



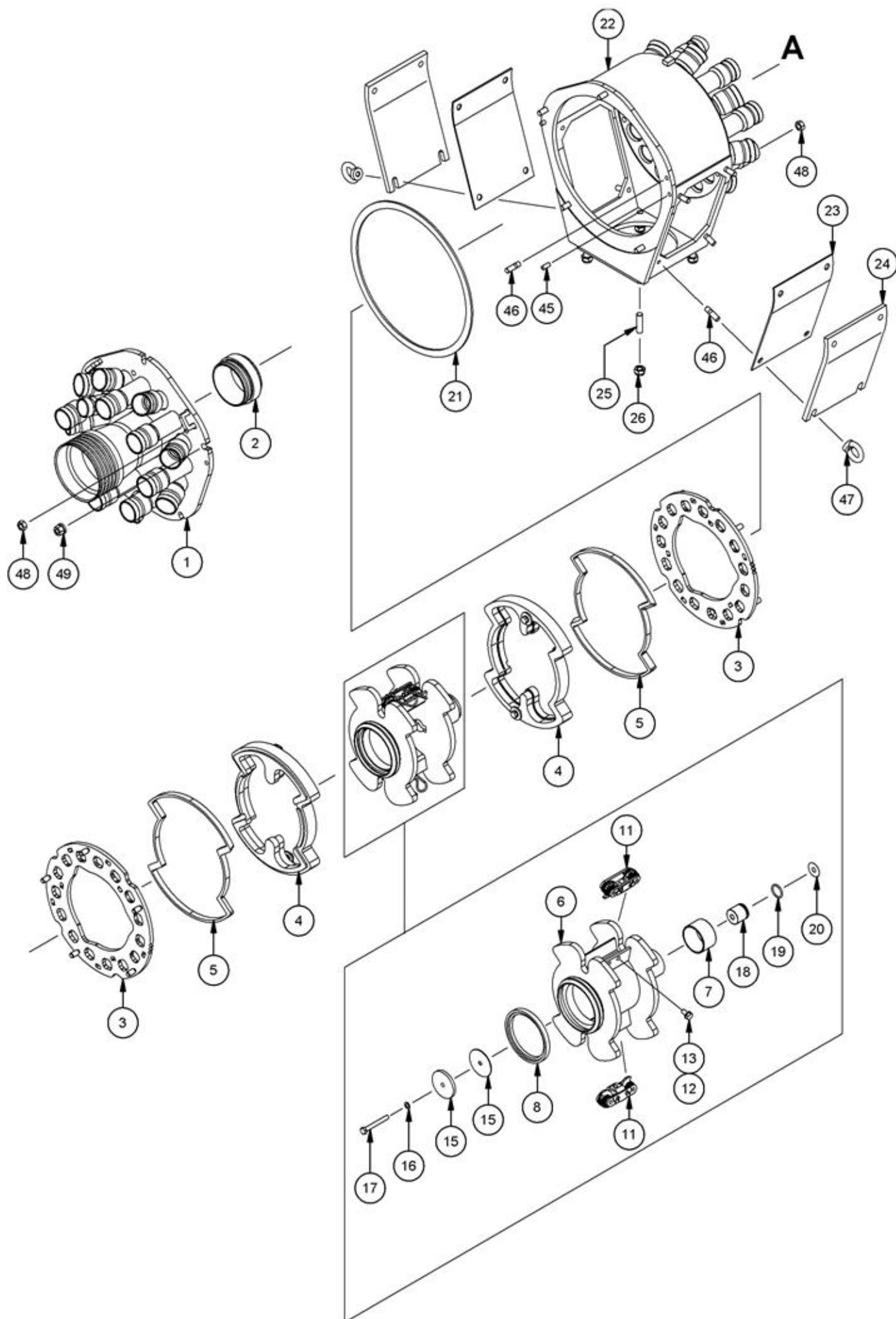
02.01. Stuklijst schijfafscherming

Stukn.	Artikelnummer	Omschrijving	Aant.	Opmerking
1	121142	Trillingsdemper	2	
2	121203	Sluitring M8 DIN125A ELVZ	3	
3	122472	Reflektiemarkeringstickerset (l+r)	1	
4	122765	Bout M12x30 DIN933 ELVZ	2	
5	122769	Bout M12x40 DIN933 ELVZ	1	
6	122827	Bout M8x16 DIN933 ELVZ	2	
7	122830	Bout M8x25 DIN933 ELVZ	16	
8	122940	Moer M12ZB DIN985 ELVZ	1	
9	122967	Moer M8ZB DIN985 ELVZ	16	
10	200.15.060	Oplegpen 15x60	8	
11	339.01.043	Geleider blok	2	
12	339.05.003	Opklapcil. elementafsch. D20/30-95	1	Afdichtset: 125660
13	344.02.041	Bev.schijfafscherming	1	
14	344.02.042	Bedieningshevel	1	
15	344.02.043	Geleidingshevel	2	
16	344.02.044	Schijfafschermplaat	1	



02.02. Stuklijst verdelertoebehoren

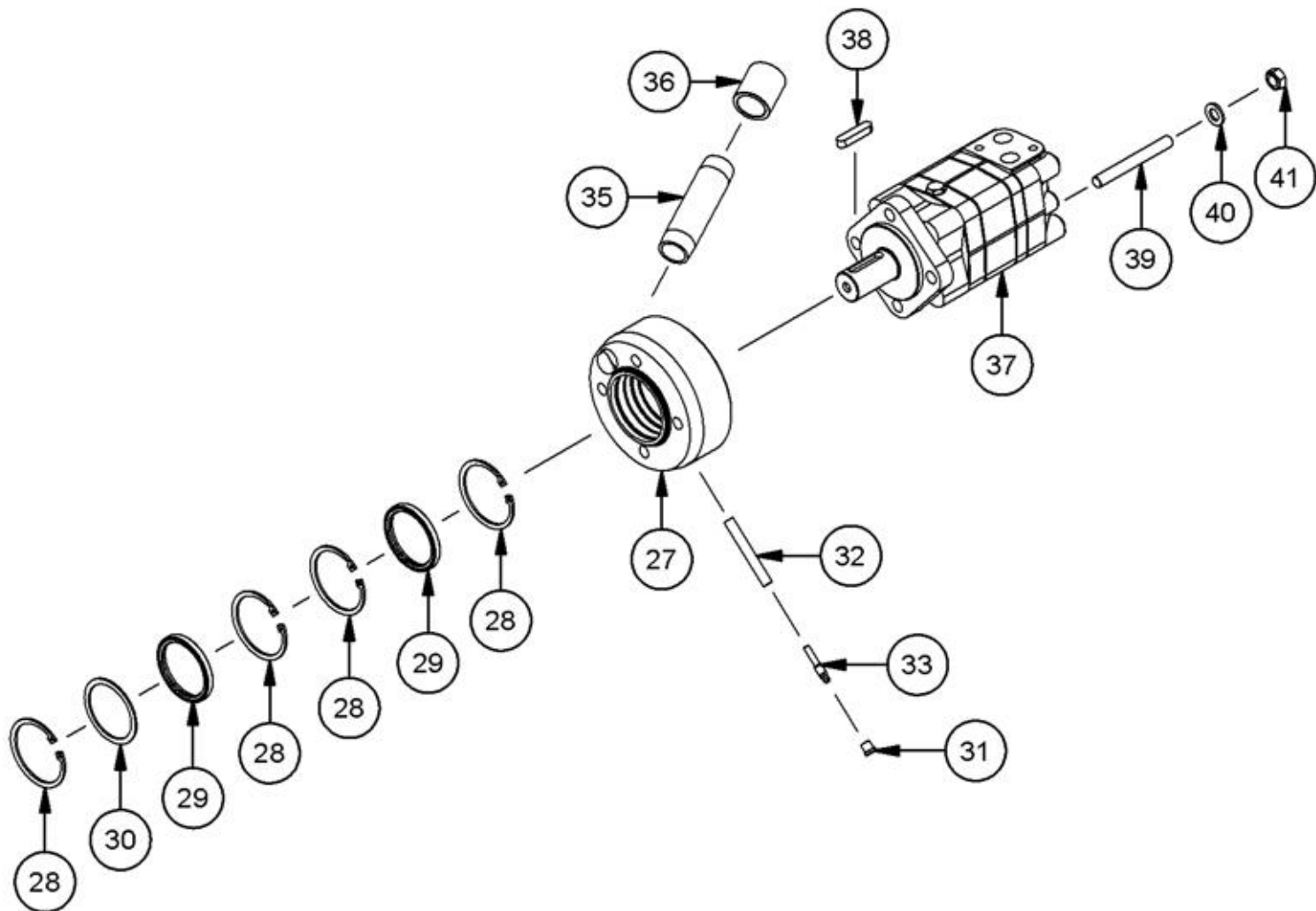
Stukn.	Artikelnummer	Omschrijving	Aant.	Opmerking
1	121183	Sluistring M12 DIN125A ELVZ	4	
2	121226	Lijmring PVC 50x40mm	2	
3	121350	Moer PVC	2	
4	121683	Slangklem RVS	2	
5	122011	Afsluiter 6" vierkantflens	1	
6	122100	Vierkantflens 6" verzinkt	1	
7	122112	Vierkantpakking 6"	3	
8	122769	Bout M12x40 DIN933 ELVZ	4	
9	122940	Moer M12ZB DIN985 ELVZ	4	
10	122969	Moer M8ZB DIN985 RVS	2	
11	123300	Exa-cut verdeler ECL30 DN50	1	Zie pagina: 21
12	124646	Insteeknippel	1	
13	124905	Slangklem RVS	4	
14	124906	Slangklem RVS	60	
15	124990	PVC-slang blank p/mtr	(2)	
16	125607	Insteeknippel	2	
17	125731	T-stuk PVC ø50mm	1	
18	125732	Pilaar PVC 40-43mm	2	
19	125953	Pneumatiekcilinder	1	Afdichtset: 125982
20	200.04.001	Schouten bemesterslang ø51mm p/mtr	1	
21	309.09.014	Luchtafsluiterbuis	1	
22	309.09.015	Rubbervoering luchtafsluiter	1	
23	309.09.016	Kraagtule 51mm	1	
24	309.09.018	Klembeugel M8 ø65mm RVS304	1	
25	309.09.019	Kraagtule 45° ø50,5mm	1	
26	344.04.004	Verdelersteun SPC	1	
27	344.04.010	Toevoerslang verdeler 5"	1	



02.03. Stuklijst verdeler ECL30

Stukn.	Artikelnummer	Omschrijving	Aant.	Opmerking
1	125826	Verdelerdeksel	1	
2	125745	Draairing binnen	1	
3	125492	Snijring SP12260	2	
4	125747	Meshouder SP12260	2	
5	125493	Snijmes SP12260	2	
6	125827	Rotor SP12260	1	
7	125746	Binnenring	1	
8	125785	Keerring	1	
11	125491	Voorspanelement SP12260	2	
12	121203	Sluitring M8 DIN125A ELVZ	8	
13	122828	Bout M8x20 DIN933 ELVZ	4	
14	125787	Sluitring 60x8,5x6	1	
15	125783	ABIL-afdichting 60x8x1,5	1	
16	125788	Koperring 8x14x1	1	
17	122745	Bout M8x70 DIN931 ELVZ	1	
18	125791	Bus rotor	1	
19	125792	O-ring NBR 24x3	1	
20	125825	Passingsring 10x31x0,2	(1)	Optie
21	125828	Afdichtrubber 15x4mm	(1)	L=1,1mtr
22	125829	Verdelerhuis	1	
23	125784	Afdichtrubber inspectieluik	2	
24	125830	Inspectieluik	2	
25	125821	Penschroef M12x30	4	
26	122940	Moer M12ZB DIN985 ELVZ	4	

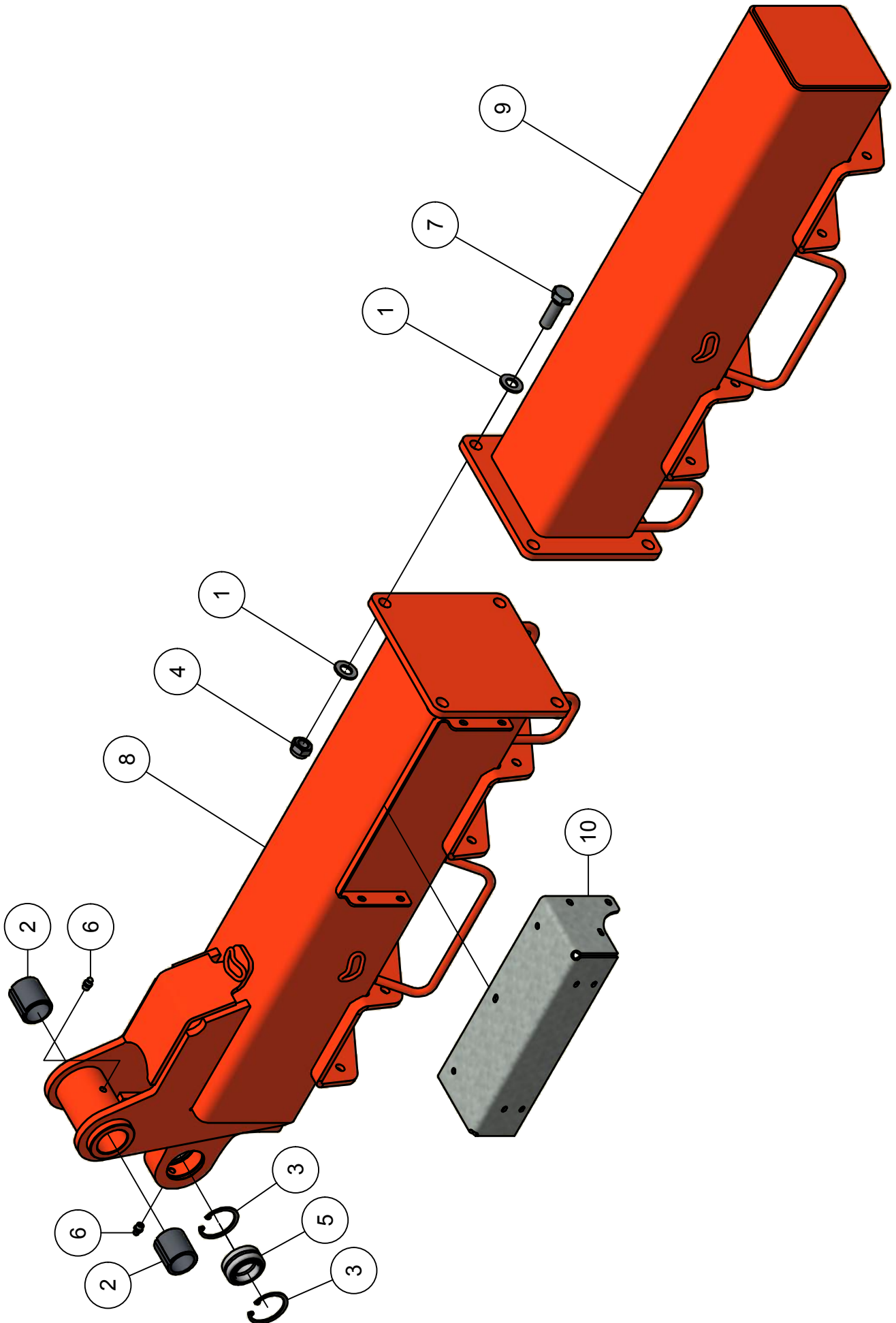
A-Hydromotor



02.03. Stuklijst aandrijving ECL30

Stukn.	Artikelnummer	Omschrijving	Aant.	Opmerking
27	125813	Motor bevestiging	1	
28	121892	Seegerring huis 72	3	
29	125796	Keerring 60x72x7	2	
30	125801	Pasring 60x71,8x2 RVS A2	1	
31	125814	Dop vetnippel	1	
32	125815	Verlengbuis vetnippel	1	
33	123687	Vetnippel M6x1-90°	1	
35	125816	Buis 2x bu-draad 1"	1	
36	125818	Mof bi-draad 1"	1	
37	125819	Hydromotor OMS250	1	Afdichtset: 124335
38	125637	Inlegspie 10x8x45 DIN6885A	1	
39	125820	Penschroef M12x90	4	
40	121183	Sluitring M12 DIN125A ELVZ	4	
41	122940	Moer M12ZB DIN985 ELVZ	4	
45	125822	Cylindrische pen 8x18	2	
46	125821	Penschroef M10x25	13	
47	122005	Oogmoer M10 DIN582 ELVZ	8	
48	122937	Moer M10ZB DIN985 ELVZ	12	
49	125823	Moer M10	5	

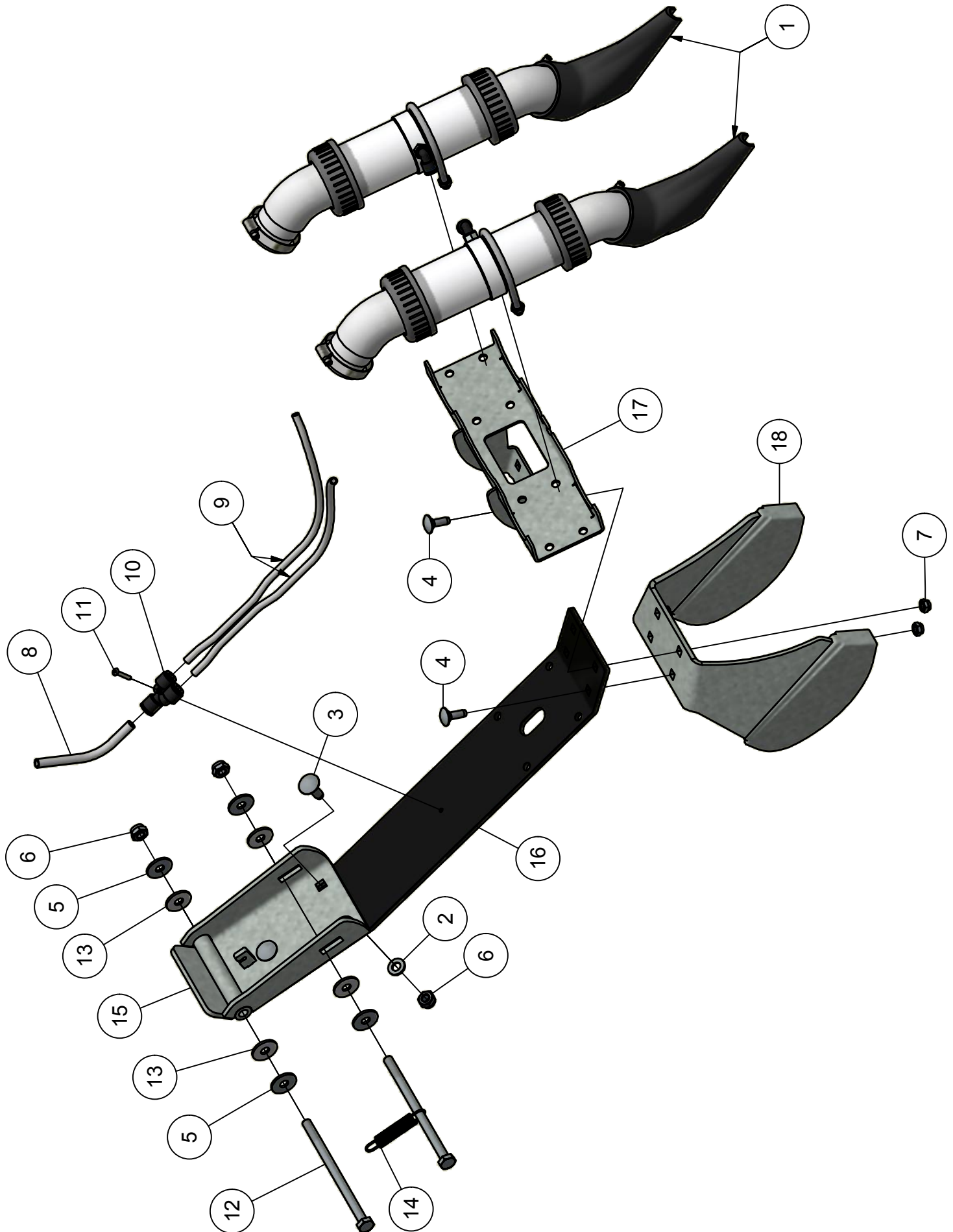
03. Topdeel



03. Stuklijst topdeel

Stukn.	Artikelnummer	Omschrijving	Aant.	Opmerking
1	121186	Sluistring M14 DIN125A ELVZ	8	
2	121286	Inspanbus	2	
3	121884	Seegerring huis	2	
4	122943	Moer M14ZB DIN985 ELVZ	4	
5	123591	Stangkoplager	1	
6	123688	Vetnippel	2	
7	126008	Bout M14x45 DIN933 ELVZ	4	
8	344.02.020	Topdeel SPC 10+12m links	1	Rechts model: 344.02.021
9	344.02.030	Aanbouw topdeel SPC12m links	1	Rechts model: 344.02.031
10	344.06.004	Afschermkap topdeel	1	

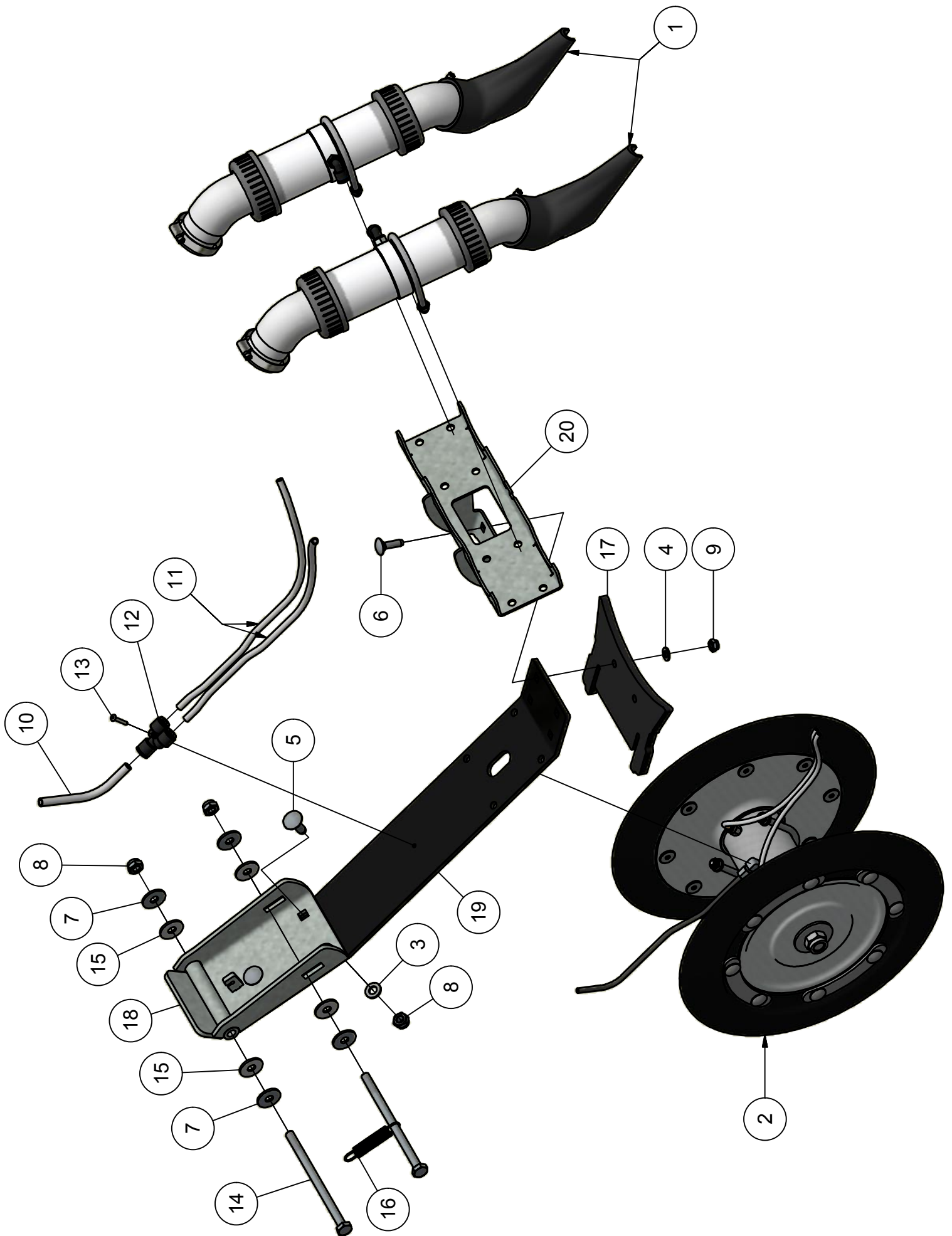
04.01. Sleepvoet element



04.01. Stuklijst sleepvoet element

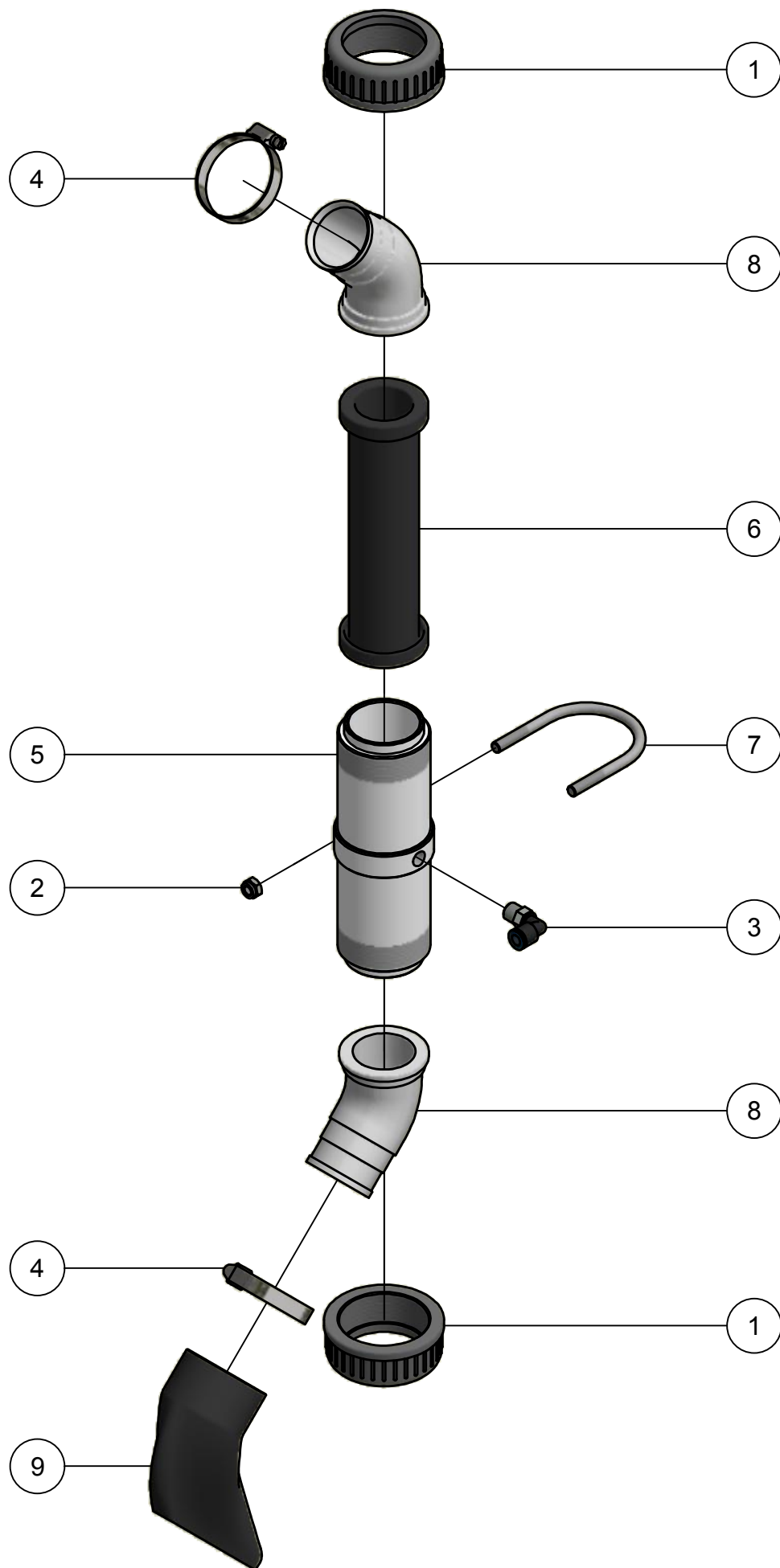
Stukn.	Artikelnummer	Omschrijving	Aant.	Opmerking
1		Pneumatic afsluiter compleet	2	Zie pagina: 31
2	121179	Sluistring M10 DIN125A ELVZ	3	
3	122036	Slotbout M10x30 DIN603 ELVZ kl.8.8	3	
4	122064	Slotbout M8x25 DIN603 Elvz 8.8	4	
5	122536	Carrosseriering M10 DIN9021A ELVZ	4	
6	122937	Moer M10ZB DIN985 ELVZ	5	
7	122967	Moer M8ZB DIN985 ELVZ	4	
8	124630	Luchtslang 10x1,5mm	(1)	Rollengte: 50mtr
9	124631	Luchtslang 8x1,25mm	(2)	Rollengte: 50mtr
10	124647	Insteeknippel Y-stuk	1	
11	125848	Popnagel 4,00x25mm	1	
12	126385	Bout M10x160 DIN931 ELVZ	2	
13	126386	Carrosseriering M10 DIN9021A Nylon	4	
14	126389	Trekveer	1	
15	344.03.001	Element bevestiging SPC	1	
16	344.03.002	Veerblad element	1	
17	344.03.003	Uitloop bevestiging	1	
18	344.03.004	Koutervoet	1	

04.02. Schijfkouter element



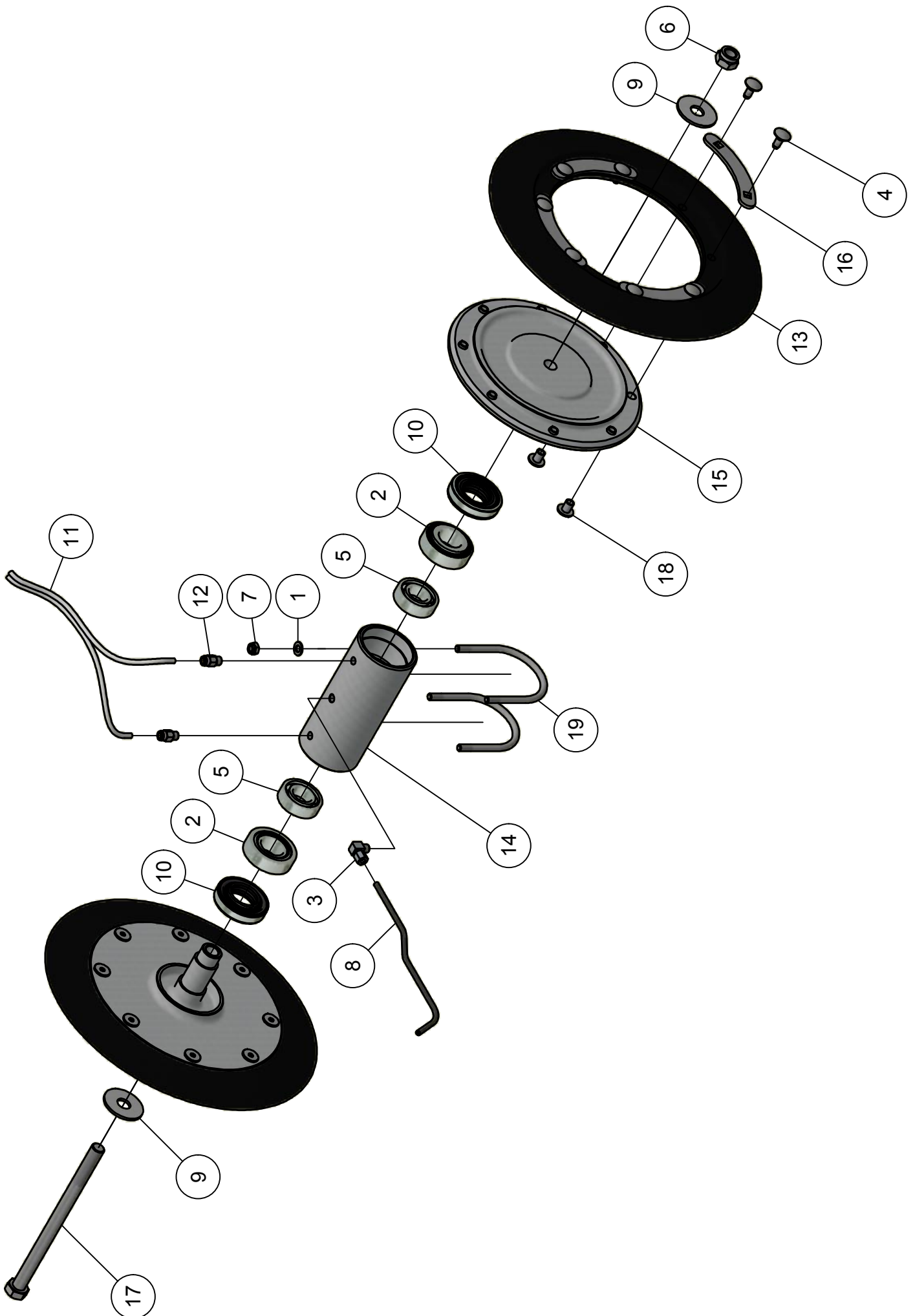
04.02. Stuklijst schijfkouter element

Stukn.	Artikelnummer	Omschrijving	Aant.	Opmerking
1		Pneumatic afsluiter compleet	2	Zie pagina: 31
2		Schijfkouter compleet	1	Zie pagina: 33
3	121179	Sluistring M10 DIN125A ELVZ	3	
4	121203	Sluistring M8 DIN125A ELVZ	2	
5	122036	Slotbout M10x30 DIN603 ELVZ kl.8.8	3	
6	122066	Slotbout M8x30 DIN603 ELVZ kl.8.8	2	
7	122536	Carrosseriering M10 DIN9021A ELVZ	4	
8	122937	Moer M10ZB DIN985 ELVZ	5	
9	122967	Moer M8ZB DIN985 ELVZ	2	
10	124630	Luchtslang 10x1,5mm	(1)	Rollengte: 50mtr
11	124631	Luchtslang 8x1,25mm	(2)	Rollengte: 50mtr
12	124647	Insteeknippel Y-stuk	1	
13	125848	Popnagel 4,00x25mm	1	
14	126385	Bout M10x160 DIN931 ELVZ	2	
15	126386	Carrosseriering M10 DIN9021A Nylon	4	
16	126389	Trekveer	1	
17	339.02.021	Afschraper kouterschijf	1	
18	344.03.001	Element bevestiging SPC	1	
19	344.03.002	Veerblad element	1	
20	344.03.003	Uitloop bevestiging	1	



04.03. Stuklijst pneumatic afsluiter

Stukn.	Artikelnummer	Omschrijving	Aant.	Opmerking
1	121350	Moer PVC	2	
2	122969	Moer M8ZB DIN985 RVS	2	
3	124646	Insteeknippel	1	
4	124906	Slangklem RVS	2	
5	309.09.014	Luchtafsluiterbuis	1	
6	309.09.015	Rubbervoering luchtafsluiter	1	
7	309.09.018	Klembeugel M8 ø65mm RVS304	1	
8	309.09.019	Kraagtule 45° ø50,5mm	2	
9	339.02.022	Uitlooprubber Spider	1	



04.04. Stuklijst schijfkouter

Stukn.	Artikelnummer	Omschrijving	Aant.	Opmerking
1	121204	Sluitring M8 DIN125 RVS	4	
2	121537	Conisch kegellager	2	
3	121625	Inschroefnippel 90° M10x1	1	
4	122063	Slotbout M8x20 DIN603 RVS	16	
5	122090	Diepgroefkogellager	2	
6	122947	Moer M16ZB DIN985 RVS	1	
7	122969	Moer M8ZB DIN985 RVS	4	
8	123809	Vetleiding ø6mm p/mtr	(1)	
9	125717	Carrosseriering M16 DIN9021A RVS-A2	2	
10	125729	Cassette seal	2	
11	125863	Luchtslang 6mm p/m	2	L= +/-300mm
12	125865	Inschroefkoppeling	2	
13	339.02.002	Kouterschijf	2	
14	339.02.003	Lagerhuis element	1	
15	339.02.005	Bevestigingsflens	2	
16	339.02.009	Bevestigingsstrip	8	
17	339.02.010	Borgbout M16 RVS	1	
18	339.02.013	Vlakke moer M8 RVSA2	16	
19	344.03.005	Klembeugel M8 ø76mm RVS304	2	